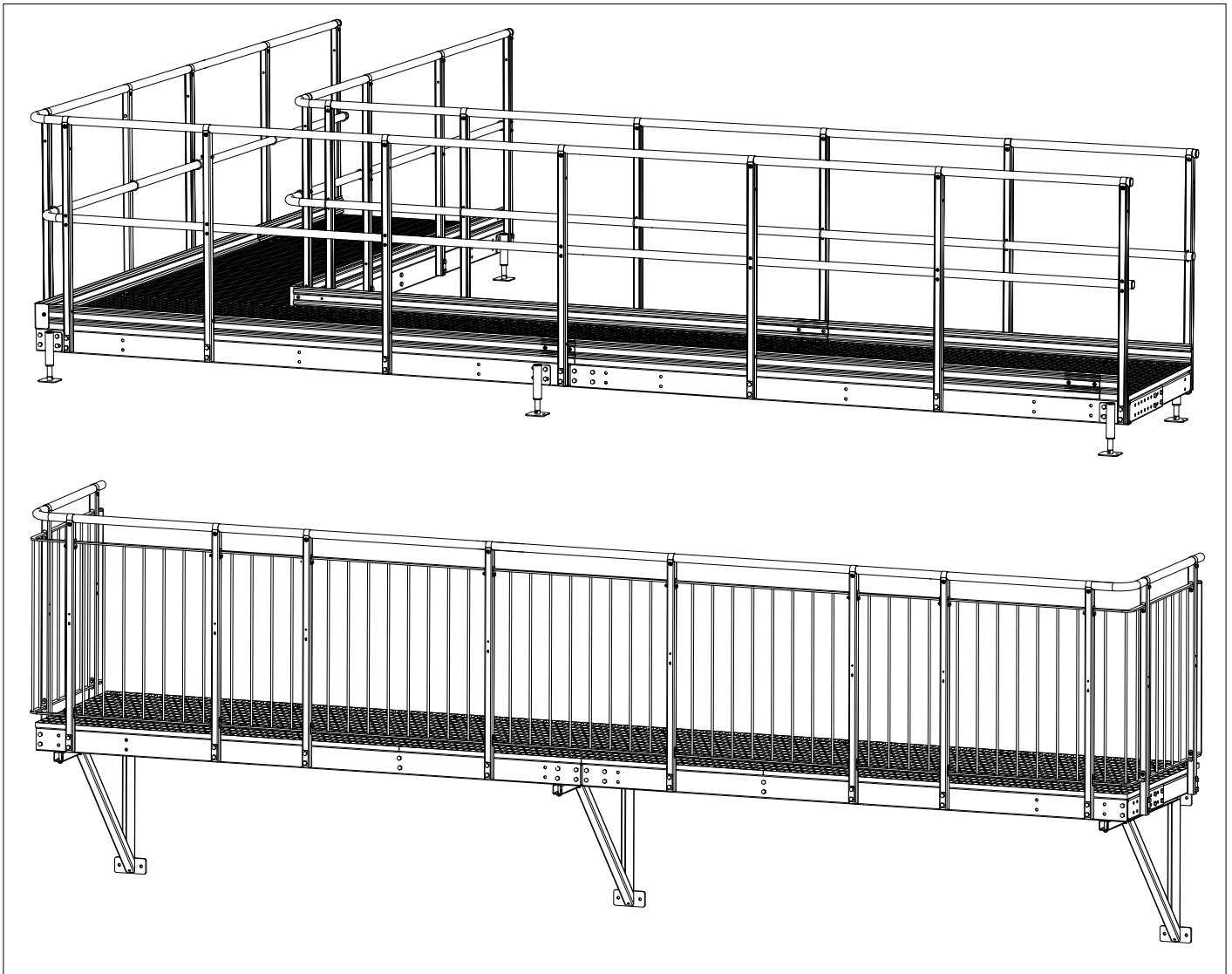


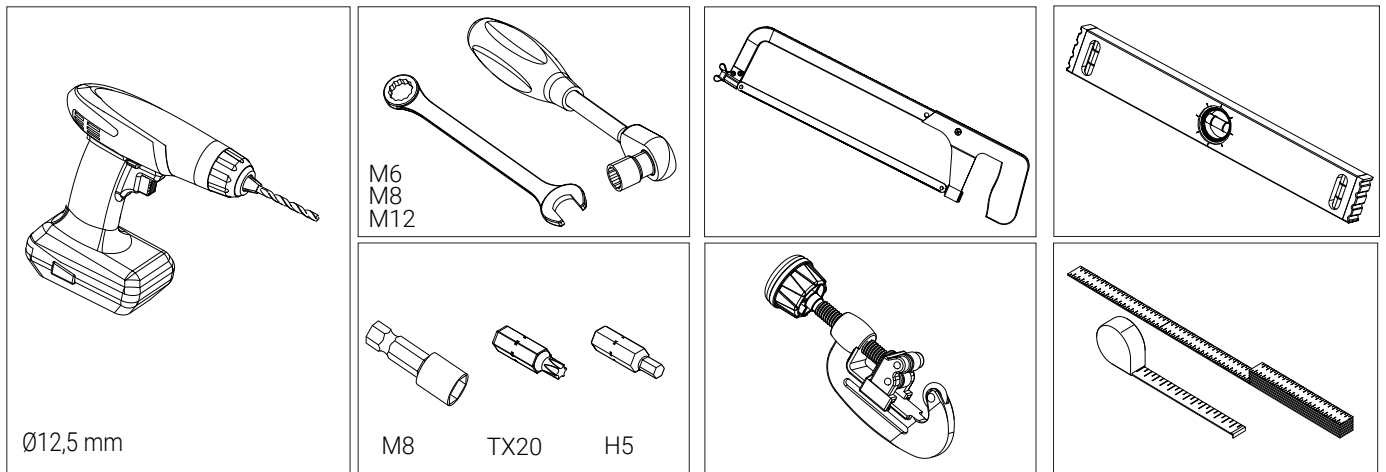
GÅGBRYGGA FLEX
GANGWAY FLEX
LAUFBRÜKE FLEX
FLEX-KULKUSILTA



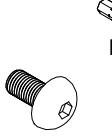
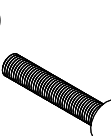
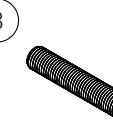
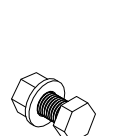
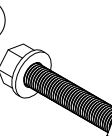
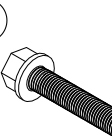
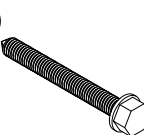
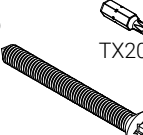




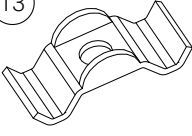

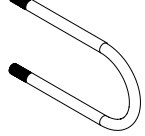

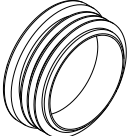
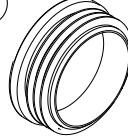
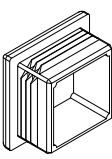
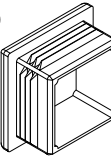
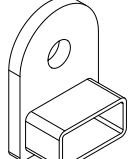
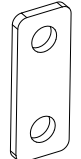
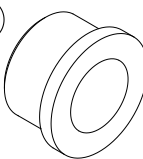
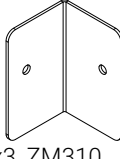
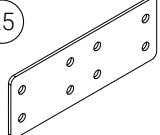
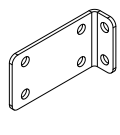

WELAND

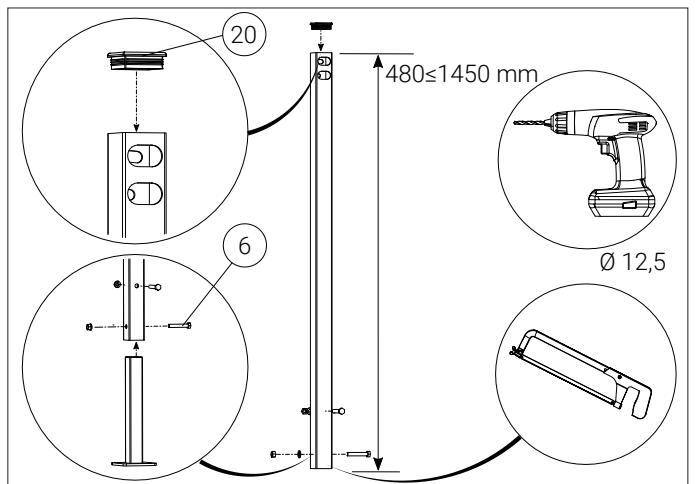
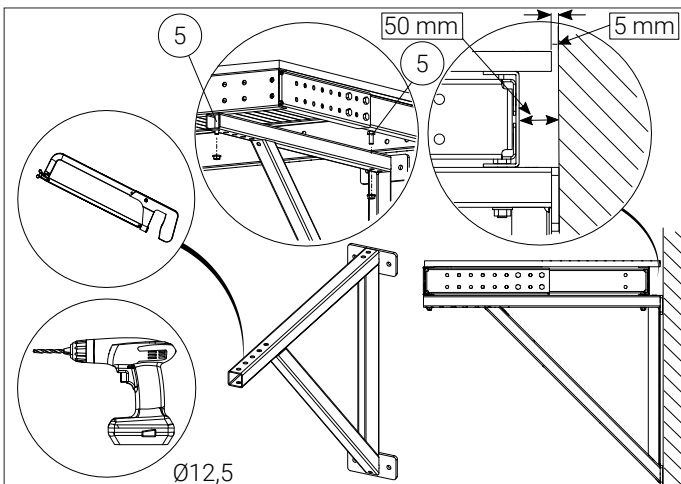
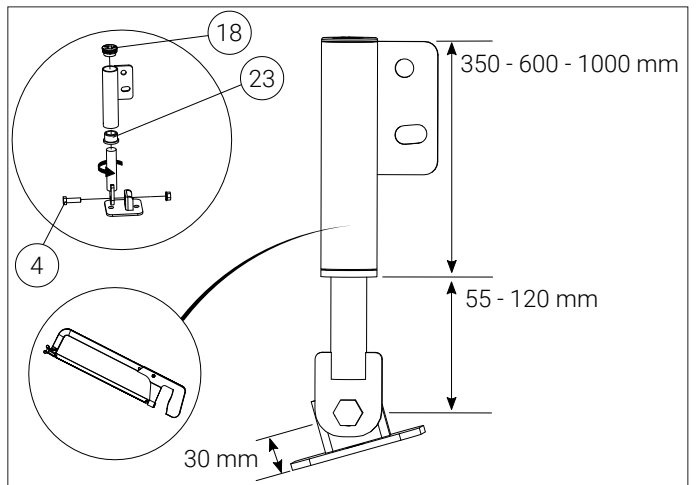
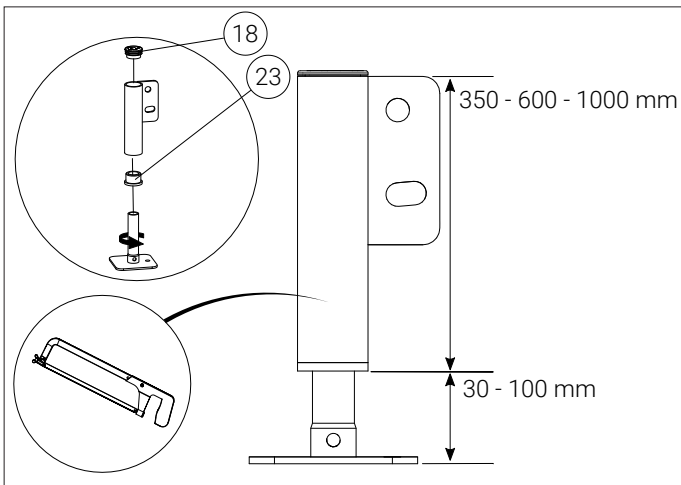
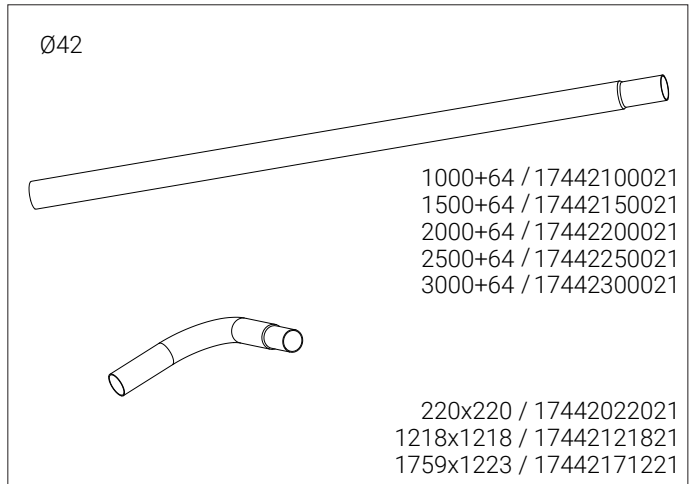
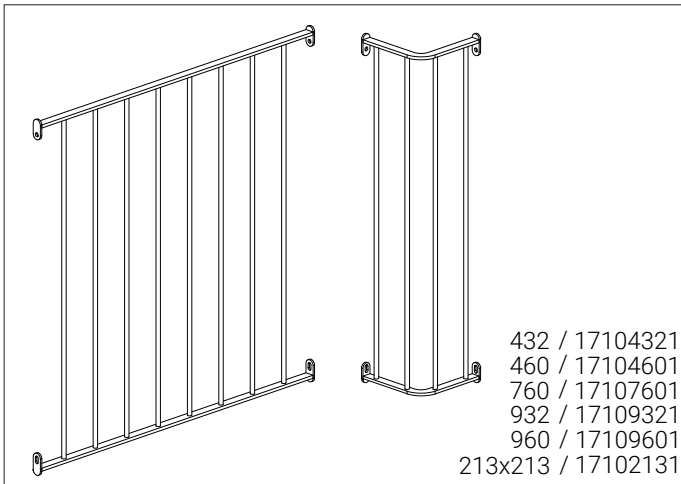
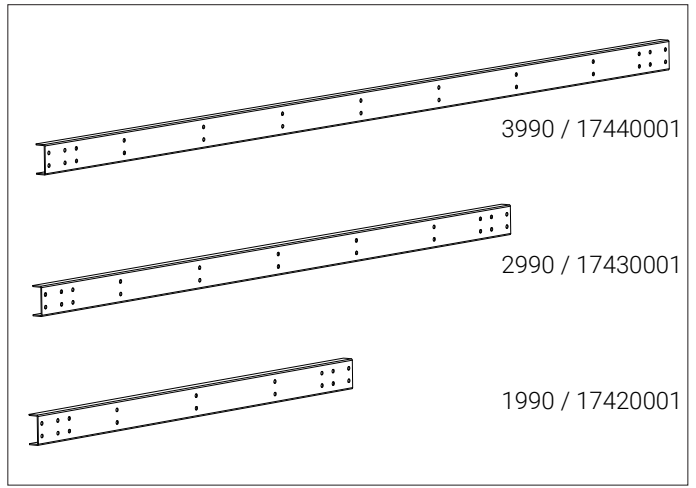
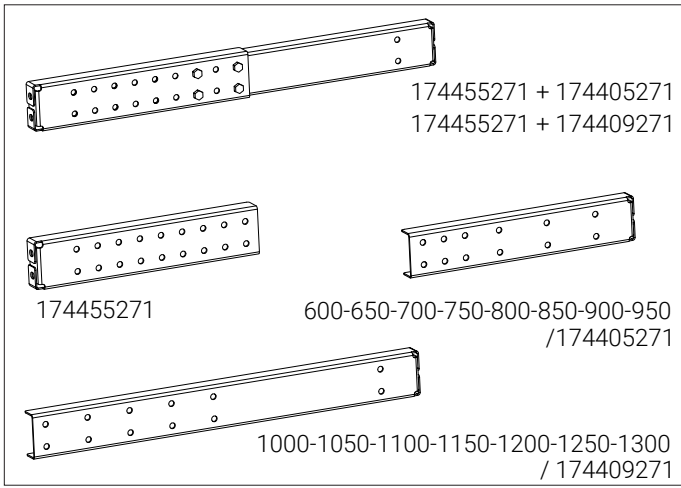


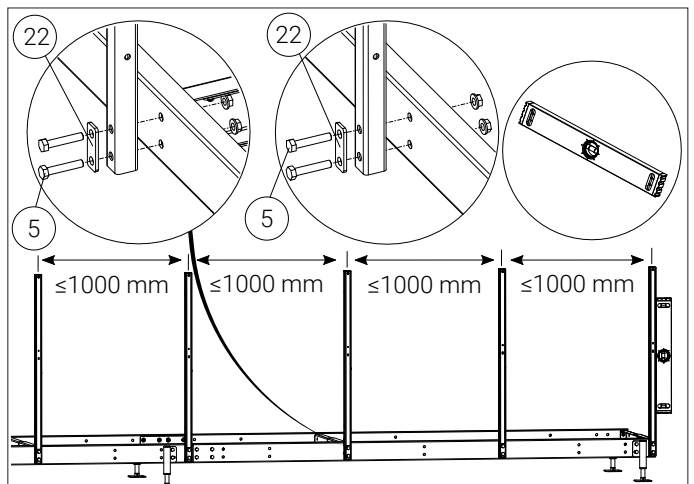
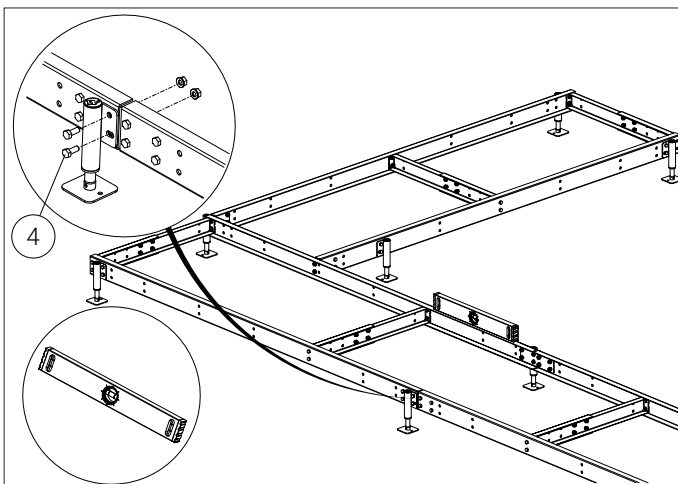
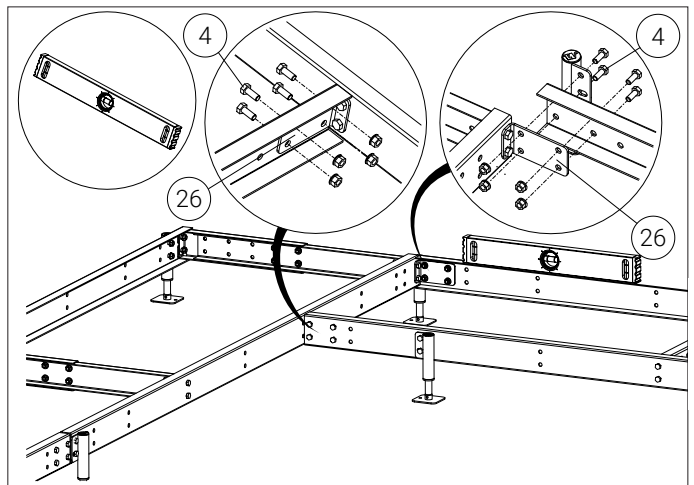
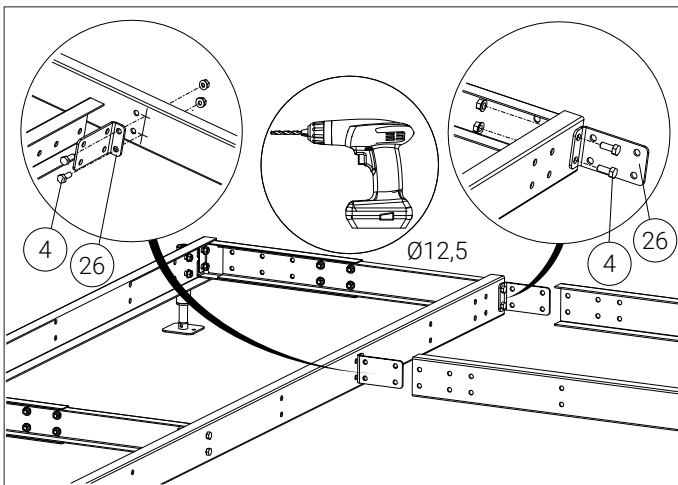
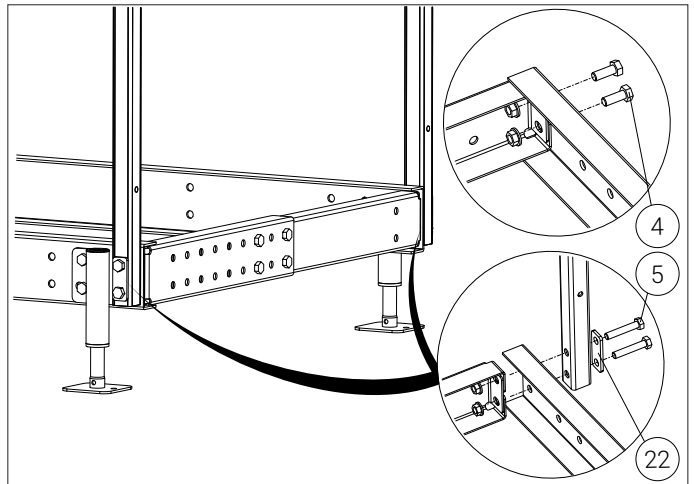
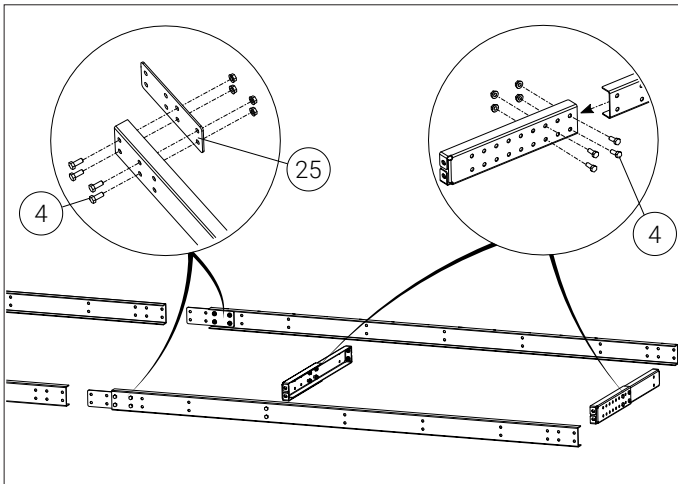
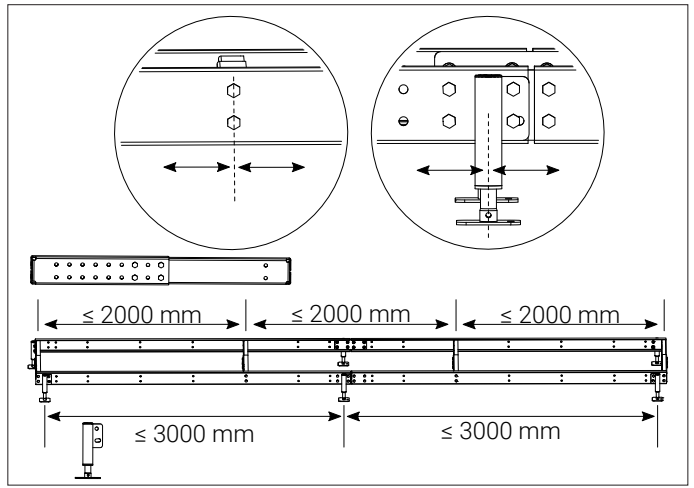
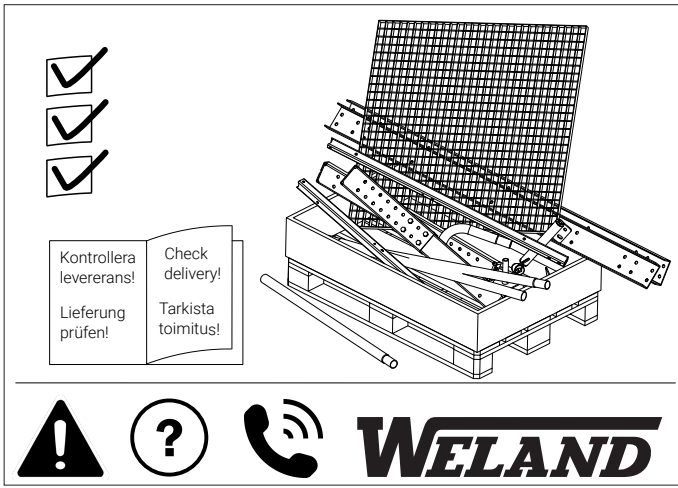
VERKTYG SOM BEHÖVS • TOOLS REQUIRED • ERFORDERLICHE WERKZEUGE • TARVITAVAT TYÖKALUT

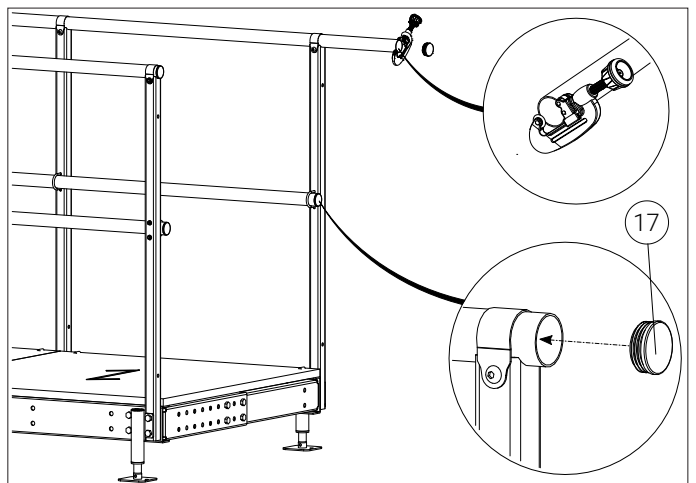
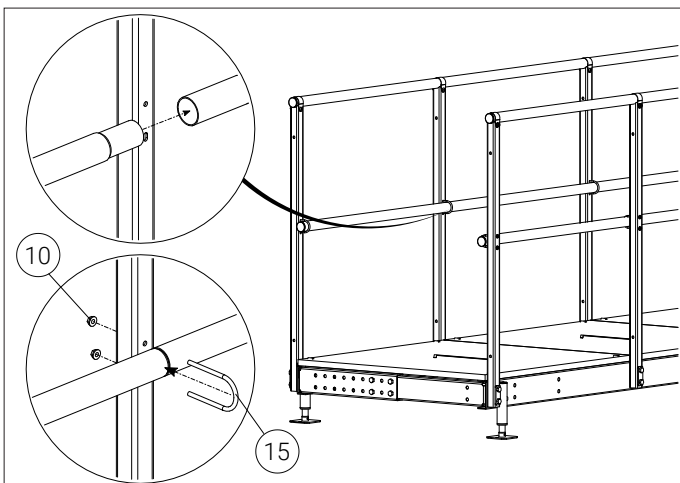
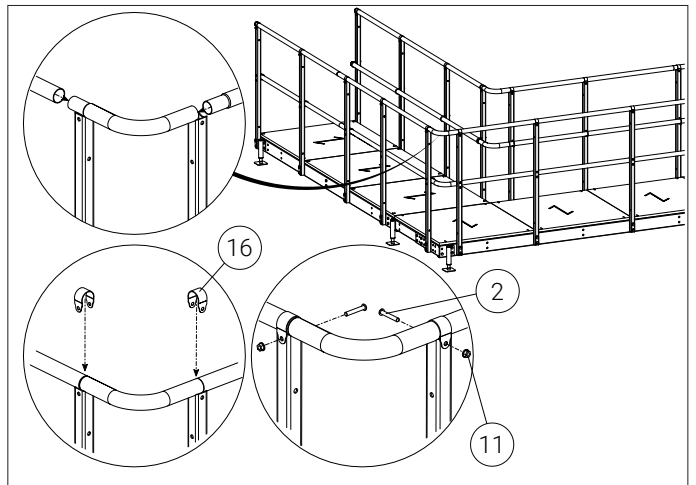
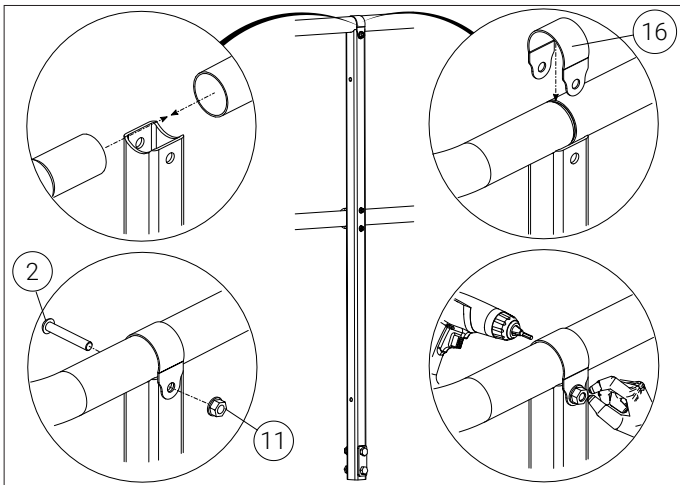
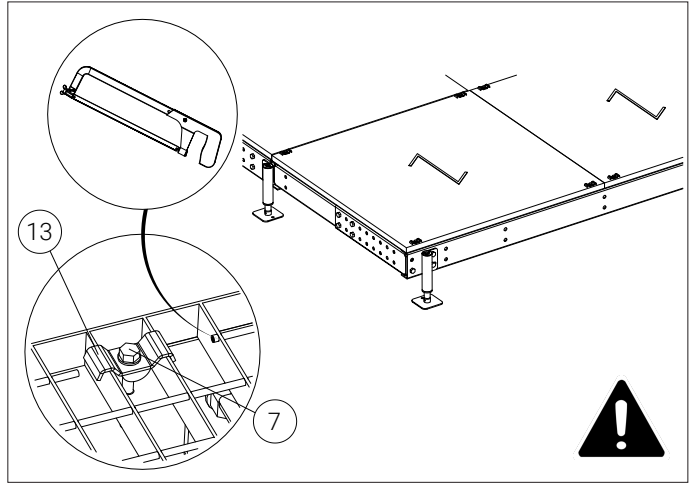
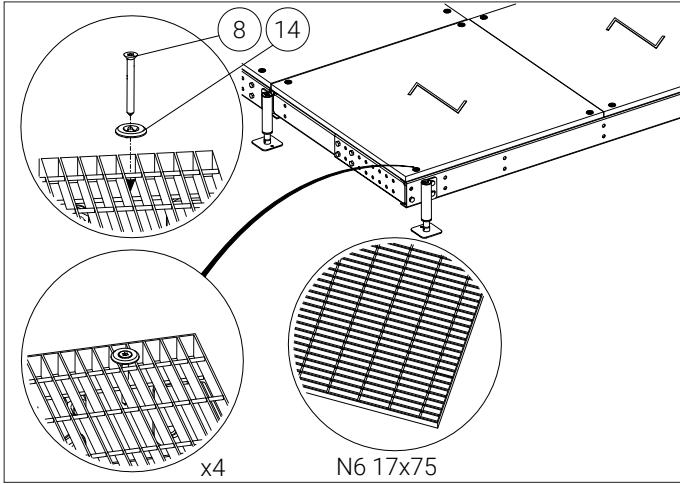
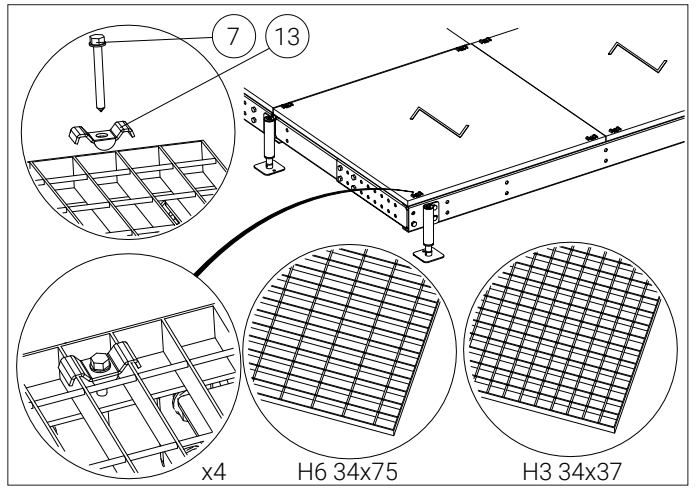
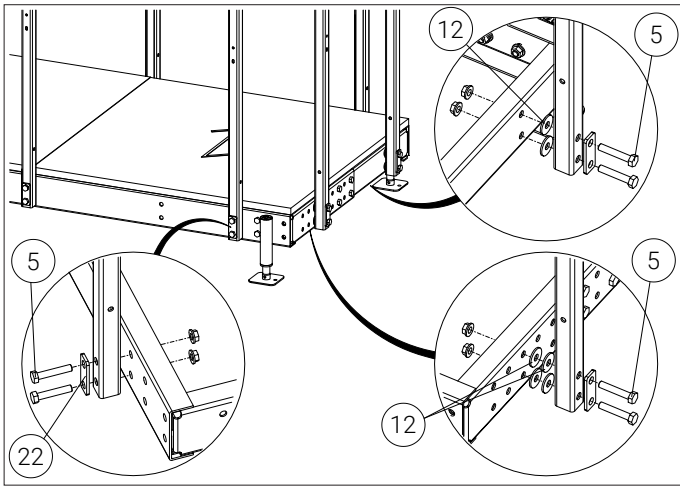


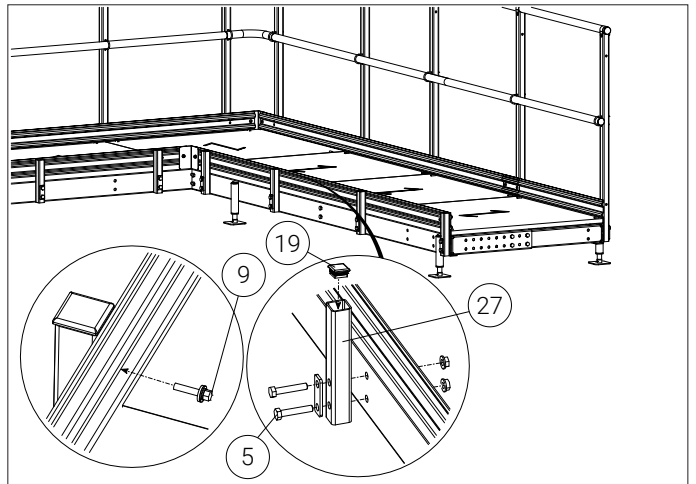
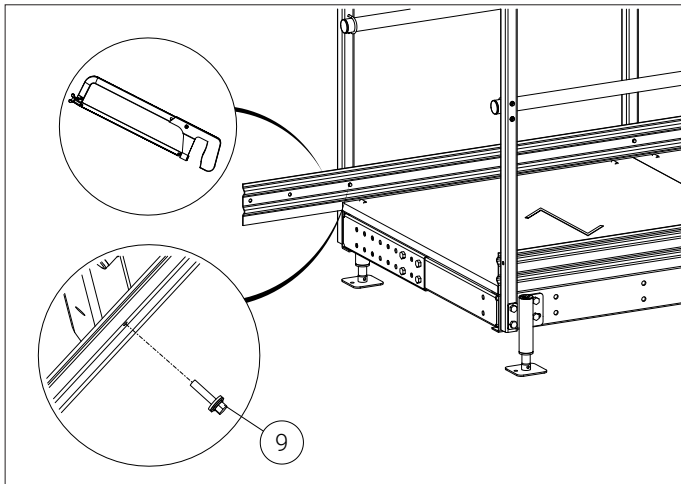
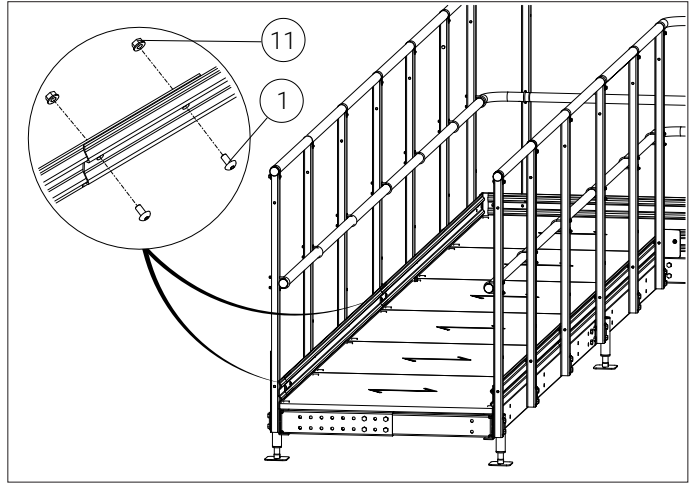
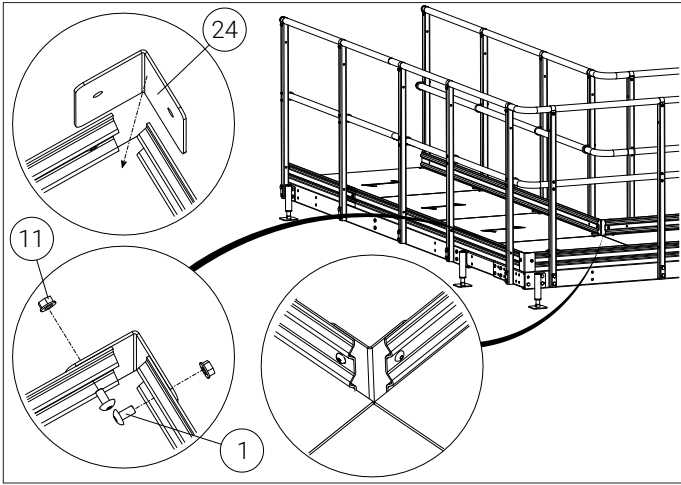
DETALJSPECIFIKATION • SPECIFICATION OF COMPONENTS • EINZELTEIL-SPEZIFIKATION • OSALUETTELO

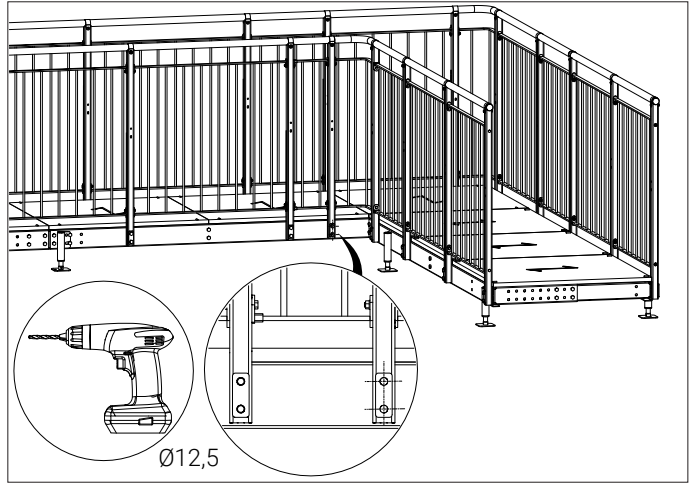
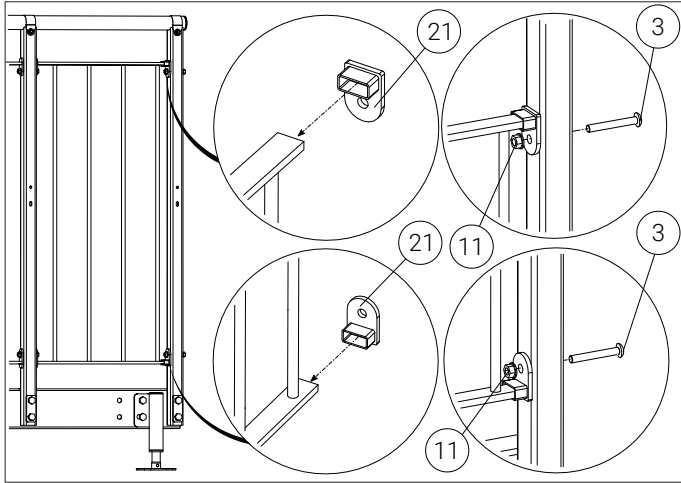
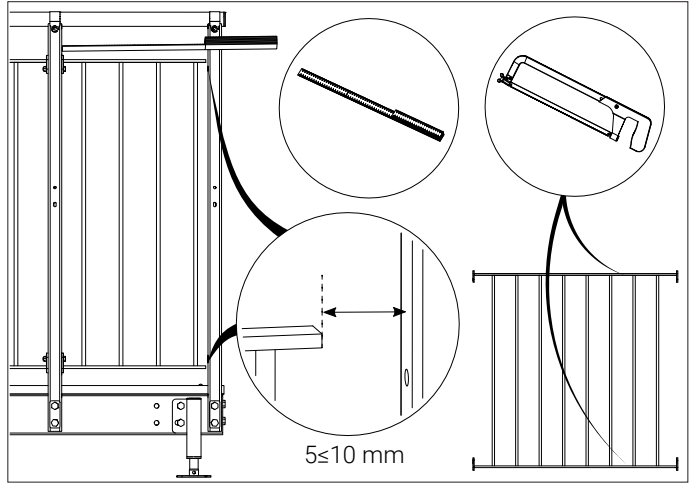
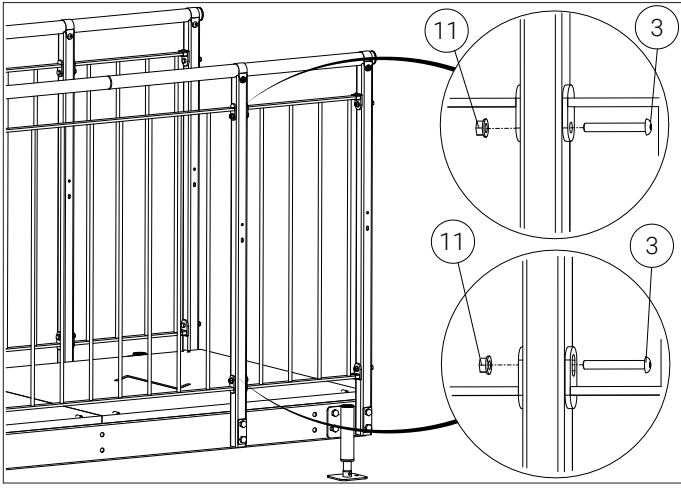
<p>1</p>  <p>H5</p> <p>K6S M8x16, Zn/Ni 164608165</p>	<p>2</p>  <p>H5</p> <p>K6S M8x50, Zinkflake 16460850ZF</p>	<p>3</p>  <p>H5</p> <p>K6S M8x60, Zinkflake 16460860ZF</p>	<p>4</p>  <p>SB M12x30 + M6M, fzv 160612030SB1</p>	<p>5</p>  <p>SB M12x75 + M6M, fzv 160612075SB1</p>	<p>6</p>  <p>SB M12x80 + M6M, fzv 160612080SB1</p>
<p>7</p>  <p>6,3x50, Zn/Ni 163145001</p>	<p>8</p>  <p>TX20</p> <p>6,3x60, Zn/Ni 163636001</p>	<p>9</p>  <p>STAPS 5,5x26, rf 16406262</p>	<p>10</p>  <p>M6MF M6, Zn/Ni 16466002</p>	<p>11</p>  <p>M6MF M8, Zn/Ni 1646083</p>	<p>12</p>  <p>RBS M12 Ø13x37x3, fzv 164125</p>
<p>13</p>  <p>33x20, fzv 163332001</p>	<p>14</p>  <p>Ø28, ZM310 163280001</p>	<p>15</p>  <p>U-Bygel, M6, Zn/Ni 16466UB2</p>	<p>16</p>  <p>Ø42, ZM310 16442016</p>	<p>17</p>  <p>Ø42x1.5 759ÄH42</p>	<p>18</p>  <p>Ø42x2/3 759ÄH421</p>
<p>19</p>  <p>40x40x3 759ÄH40</p>	<p>20</p>  <p>60x60x3 759ÄH60</p>	<p>21</p>  <p>vfz 17135151</p>	<p>22</p>  <p>80x30x5, ZM310 164803051</p>	<p>23</p>  <p>Ø42x3, Zn/Ni 174251</p>	<p>24</p>  <p>130x3, ZM310 ZM310 1740409</p>
<p>25</p>  <p>302x110x5, ZM310 17403021</p>	<p>26</p>  <p>152x38x5, ZM310 174381491</p>	<p>27</p>  <p>40x40x3, vfz 17402501</p>	<p>SVENSKA - Bolt detaljer för infästning mot befintlig konstruktion ingår ej. ENGLISH - Bolts for fastening to wall or floor is not included in delivery. DEUTSCH - Verankerungsmaterial (Dübel) zur Befestigung der Wendeltreppe am Gebäude/Fundament sind nicht im Lieferumfang enthalten. SUOMI - Kiinnityspultit runkorakenteisiin eivät sisälly toimitukseen.</p>		











Weland AB
Malmgatan 34
333 30 Smålandsstenar
Sverige

Tel. +46(0)371-344 00
E-post: info@weland.se
weland.se

Weland AS
Svennerudveien 34
2016 Frogner
Norge

Tel. 46 93 91 00
E-mail: weland@weland.no
weland.no

Weland & Sønner A/S
Rugvænget 32
2630 Taastrup
Danmark

Tel. 43 99 75 55
E-mail: weland@weland.dk
weland.dk

Weland GmbH
Spenglerstr. 89-91
23556 Lübeck
Deutschland

Tel. 0451-899 41-0
Fax. 0451-899 41-50
E-mail: info@weland.de
weland.de

Weland Oy
Peltotie 31
28400 Ulvila
Suomi

Puh. 02-6343 900
S-posti: info@weland.fi
weland.fi

WELAND